

サポートカー限定免許対象車両リスト

2022(令和4)年3月31日現在

メーカー名	トヨタ自動車株式会社
-------	------------

注記：条件Aの車種については車台番号によらず車検証の「型式指定番号」欄が空欄の場合対象外となります。

通称名	型式	車台番号	条件	対象装備	対象装備確認方法	認定/認可取得時期	区分
アクア	6AA-NHP10 6AA-NHP10H	NHP10-2680980以降	A	ブリクッシュセーフティシステム及びパーキングサポートブレーキのオプション装着車が対象	別紙1 アクア 参照	2020(令和2)年 11月13日	普通自動車
	6AA-MXPK10	MXPK10-2000001以降	A	パーキングサポートブレーキのオプション装着車が対象	別紙2 アクア 参照	2021(令和3)年 11月5日	普通自動車
	6AA-MXPK11	MXPK11-2000028以降					
	6AA-MXPK15	MXPK15-2000002以降					
	6AA-MXPK16	MXPK16-2000007以降					
アルファード、 ヴェルファイア	3BA-AGH30W	AGH30-0299371以降	A	全て標準装備	外観確認不要	2020(令和2)年 10月16日	普通自動車
	3BA-AGH35W	AGH35-0040251以降					
	3BA-GGH30W	GGH30-0036448以降					
	3BA-GGH35W	GGH35-0011196以降					
	6AA-AYH30W	AYH30-0099577以降					
カムリ	6AA-AXVH70	AXVH70-1070099,1070374以降	A	全て標準装備	外観確認不要	2021(令和3)年 11月5日	普通自動車
	6AA-AXVH75	AXVH75-1002581以降					
カローラ	3BA-ZRE212	ZRE212-6000012以降	A	パーキングサポートブレーキのオプション装着車が対象	別紙3 カローラ 参照	2020(令和2)年 9月25日	普通自動車
	3BA-NRE210	NRE210-6000008以降		MT車：全て標準装備 MT車以外：パーキングサポートブレーキのオプション装着車が対象			
	6AA-ZWE211	ZWE211-6000019以降		パーキングサポートブレーキのオプション装着車が対象			
	6AA-ZWE214	ZWE214-6000013以降					
カローラクロス	3BA-ZSG10	ZSG10-1000011以降	A	パーキングサポートブレーキのオプション装着車が対象	別紙4 カローラクロス 参照	2021(令和3)年 11月5日	普通自動車
	6AA-ZVG11	ZVG11-1000009以降					
	6AA-ZVG15	ZVG15-1000007以降					
カローラスポーツ	3BA-NRE210H	NRE210-1000017以降	A	MT車：全て標準装備 MT車以外：パーキングサポートブレーキのオプション装着車が対象	別紙5 カローラスポーツ 参照	2020(令和2)年 9月25日	普通自動車
	3BA-NRE214H	NRE214-0001010以降		パーキングサポートブレーキのオプション装着車が対象			
	6AA-ZWE213H	ZWE213-0001003以降					
カローラツーリング	3BA-ZRE212W	ZRE212-6000080以降	A	パーキングサポートブレーキのオプション装着車が対象	別紙6 カローラツーリング 参照	2020(令和2)年 9月25日	普通自動車
	6BA-MZEA12W	MZEA12-0001007以降		全て標準装備			
	3BA-NRE210W	NRE210-6000013以降		MT車：全て標準装備 MT車以外：パーキングサポートブレーキのオプション装着車が対象			
	6AA-ZWE211W	ZWE211-6000098以降		パーキングサポートブレーキのオプション装着車が対象			
	6AA-ZWE214W	ZWE214-6000054以降					

通称名	型式	車台番号	条件	対象装備	対象装備確認方法	認定/認可取得時期	区分
クラウン	3BA-ARS220	ARS220-1000022以降	A	全て標準装備	外観確認不要	2020(令和2)年 12月18日	普通自動車
	6AA-AZSH20	AZSH20-1000020以降					
	6AA-AZSH21	AZSH21-1000014以降					
	6AA-GWS224	GWS224-1000021以降					
シエンタ	5BA-NSP170G	NSP170-7253373以降	A	プリクラッシュセーフティシステム及びパーキングサポートブレーキのオプション装着車が対象	別紙7 シエンタ 参照	2021(令和3)年 3月31日	普通自動車
	3BA-NCP175G	NCP175-7039765以降					
	6AA-NHP170G	NHP170-7138256以降					
ノア、ヴォクシー	6BA-MZRA90W	MZRA90-0001019以降	B	全て標準装備	外観確認不要	2021(令和3)年 12月1日	普通自動車
	6BA-MZRA92W	MZRA92-0001020以降					
	6BA-MZRA95W	MZRA95-0001010以降					
	6BA-MZRA97W	MZRA97-0001003以降					
	6AA-ZWR90W	ZWR90-0001030以降					
	6AA-ZWR92W	ZWR92-0001005以降					
	6AA-ZWR95W	ZWR95-0001016以降					
ノア、ヴォクシー、 エスクァイア	3BA-ZRR80G 3BA-ZRR80W	ZRR80-0613170以降	A	パーキングサポートブレーキのオプション装着車が対象	別紙8 ノア、ヴォクシー、エスクァイア 参照	2021(令和3)年 3月17日	普通自動車
	3BA-ZRR85G 3BA-ZRR85W	ZRR85-0142577以降					
	6AA-ZWR80G 6AA-ZWR80W	ZWR80-0452291以降					
パッソ	5BA-M700A	M700A-0183880以降	A	スマートアシストⅢ	別紙9 (写真) 参照	2021(令和3)年 1月29日	普通自動車
	5BA-M710A	M710A-0036317以降					
ハリアー	6BA-MXUA80	MXUA80-0001018以降	A	全て標準装備	外観確認不要	2021(令和3)年 3月31日	普通自動車
	6BA-MXUA85	MXUA85-0001006以降					
	6AA-AXUH80	AXUH80-0001014以降					
	6AA-AXUH85	AXUH85-0001007以降					
ピクシス トラック	3BD-S500U	S500U-0008813以降	A	スマートアシスト	別紙9 (写真) 参照	2021(令和3)年 11月22日	軽自動車
	3BD-S510U	S510U-0020921以降					
ピクシスバン	3BD-S700M 5BD-S700M	S700M-0000051以降	B	スマートアシスト	全車標準	2021(令和3)年 11月22日	軽自動車
	3BD-S710M 5BD-S710M	S710M-0000051以降					
プリウス	6AA-ZVW51	ZVW51-6169868以降	A	全て標準装備	外観確認不要	2020(令和2)年 11月13日	普通自動車
	6AA-ZVW55	ZVW55-6016633以降					
プリウスPHV	6LA-ZVW52	ZVW52-3162881以降	A	全て標準装備	外観確認不要	2020(令和2)年 11月13日	普通自動車

通称名	型式	車台番号	条件	対象装備	対象装備確認方法	認定/認可取得時期	区分
ミライ	ZBA-JPD20	JPD20-0003153以降	A	Advanced Drive装着車のみ対象	別紙10 ミライ 参照	2021(令和3)年 4月14日	普通自動車
ヤリス	5BA-KSP210	KSP210-0001005以降	A	ブリクラッシュセーフティシステム及びパーキングサポートブレーキのオプション装着車が対象	別紙11 ヤリス 参照	2020(令和2)年 10月16日	普通自動車
	5BA-MXPA10	MXPA10-2000023以降		MT車：全て標準装備 MT車以外：ブリクラッシュセーフティシステム及びパーキングサポートブレーキのオプション装着車が対象			
	5BA-MXPA15	MXPA15-0001008以降					
	6AA-MXPH10	MXPH10-2000029以降					
	6AA-MXPH15	MXPH15-0001023以降		ブリクラッシュセーフティシステム及びパーキングサポートブレーキのオプション装着車が対象			
ヤリスクロス	5BA-MXPB10	MXPB10-2000010以降	A	ブリクラッシュセーフティシステム及びパーキングサポートブレーキのオプション装着車が対象	別紙12 ヤリスクロス 参照	2021(令和3)年 2月10日	普通自動車
	5BA-MXPB15	MXPB15-2000006以降					
	6AA-MXPJ10	MXPJ10-2000019以降					
	6AA-MXPJ15	MXPJ15-2000008以降					
ライズ	5BA-A200A	A200A-0000051以降	A	スマートアシスト	別紙9 (写真) 参照	2021(令和3)年 1月29日	普通自動車
	5BA-A210A	A210A-0000051以降					
	3BA-A210A		A	スマートアシスト	全車標準	2021(令和3)年 9月29日	普通自動車
	5BA-A201A	A201A-0000051以降					
	5AA-A202A	A202A-0000051以降					
ランドクルーザー	3BA-VJA300W	VJA300-4008873以降	A	全て標準装備	外観確認不要	2022(令和4)年 1月12日	普通自動車
	3DA-FJA300W	FJA300-4000142以降					
ルーミー	4BA-M900A 5BA-M900A	M900A-0487123以降	A	スマートアシスト	別紙9 (写真) 参照	2020(令和2)年 8月5日	普通自動車
	5BA-M910A	M910A-0092847以降					
bZ4X	ZAA-XEAM10	XEAM10-0001022以降	B	全て標準装備	外観確認不要	2022(令和4)年 3月2日	普通自動車
	ZAA-YEAM15	YEAM15-0001039以降					
C-HR	3BA-NGX10	NGX10-2017738,2017887以降	A	MT車：全て標準装備 MT車以外：パーキングサポートブレーキのオプション装着車が対象	別紙13 C-HR 参照	2020(令和2)年 12月18日	普通自動車
	3BA-NGX50	NGX50-2038550,2038552以降					
	6AA-ZYX11	ZYX11- 2024303,2024737,2024739- 2024742,2024745以降		パーキングサポートブレーキのオプション装着車が対象			
C+pod	ZAZ-RMV12	RMV12-1000015以降	A	ブリクラッシュセーフティシステム及びパーキングサポートブレーキのオプション装着車が対象	別紙14 C+pod 参照	2021(令和3)年 3月17日	軽自動車
ES300h	6AA-AXZH11	AXZH11- 1003960,1003962,1003974- 1003977,1003990以降	A	全て標準装備	外観確認不要	2022(令和4)年 3月16日	普通自動車
GR86	3BA-ZN8	ZN8-002001以降	A	アイサイト装備車(AT車)	別紙15 GR86 (写真) 参照	2021(令和3)年 6月16日	普通自動車
JPN TAXI	6AA-NTP10	NTP10-0020375以降	A	パーキングサポートブレーキのオプション装着車が対象	別紙16 JPN TAXI 参照	2021(令和3)年 2月10日	普通自動車

通称名	型式	車台番号	条件	対象装備	対象装備確認方法	認定/認可取得時期	区分
LX600	3BA-VJA310W	VJA310-4000172以降	A	全て標準装備	外観確認不要	2022(令和4)年 1月12日	普通自動車
NX250	5BA-AAZA20	AAZA20-1001005以降	B	全て標準装備	外観確認不要	2021(令和3)年 9月1日	普通自動車
	5BA-AAZA25	AAZA25-1001007以降					
NX350h	6AA-AAZH20	AAZH20-1001012以降					
	6AA-AAZH25	AAZH25-1001010以降					
NX450h+	6LA-AAZH26	AAZH26-1001020以降					
NX350	5BA-TAZA25	TAZA25-1001016以降					
RAV4	6BA-MXAA52	MXAA52-2001001以降	A	パーキングサポートブレーキのオプション装着車を対象	別紙17 RAV4 参照	2020(令和2)年 9月25日	普通自動車
	6BA-MXAA54	MXAA54-2001010以降					
	6AA-AXAH52	AXAH52-2001001以降					
	6AA-AXAH54	AXAH54-2001008以降					
RAV4 PHV	6LA-AXAP54	AXAP54-0001031以降	A	全て標準装備	外観確認不要	2020(令和2)年 9月25日	普通自動車
UX200	6BA-MZAA10	MZAA10-2000196以降	A	全て標準装備	外観確認不要	2022(令和4)年 3月16日	普通自動車
UX250h	6AA-MZAH10	MZAH10-2000156以降					
	6AA-MZAH15	MZAH15-2000191以降					
UX300e	ZAA-KMA10	KMA10-2002884以降					

別紙1

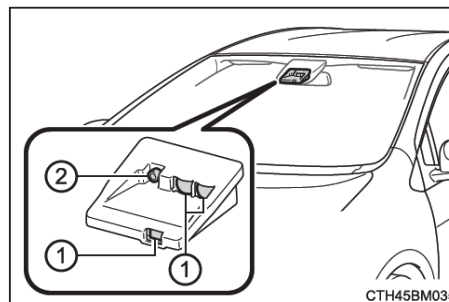
通称名：アクア

【外観確認方法】

1) 衝突被害軽減制動制御装置

フロントウィンドウシールド上部に右図に示した装置があること

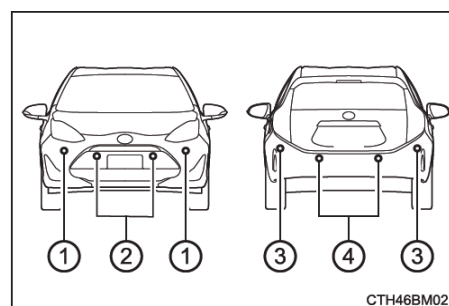
- ①レーダーレーザー
- ②前方カメラ



2) 障害物検知機能付ペダル踏み間違い急発進抑制装置

フロントバンパ部/リアバンパ部に右図に示した装置があること

- ①フロントコーナーセンサー
- ②フロントセンターセンサー
- ③リアコーナーセンサー
- ④リアセンターセンサー



別紙2

通称名：アクア

【外観確認方法】

2)障害物検知機能付ペダル踏み間違い急発進抑制装置

フロントバンパ部/リアバンパ部に右図に示した装置があること (E,F除く)

A フロントコーナーセンサー

B フロントセンターセンサー

C リアコーナーセンサー

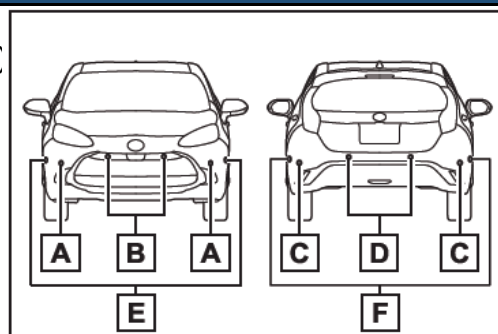
D リアセンターセンサー

E フロントサイドセンサー (Advanced Park

[駐車支援システム] 装着車)

F リアサイドセンサー (Advanced Park

[駐車支援システム] 装着車)

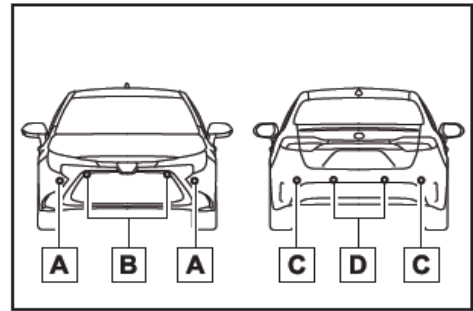


別紙3

通称名：カローラ

【外観確認方法】

- 1)障害物検知機能付ペダル踏み間違い急発進抑制装置
フロントバンパ部/リアバンパ部に右図に示した装置があること
- A フロントコーナーセンサー
 - B フロントセンターセンサー
 - C リアコーナーセンサー
 - D リヤセンターセンサー

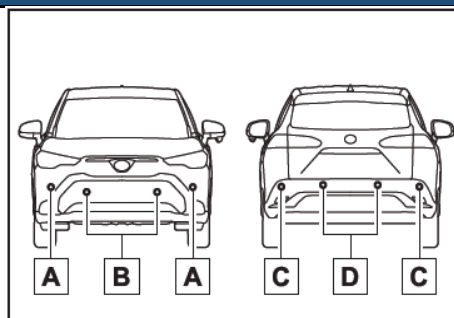


別紙4

通称名：カローラクロス

【外観確認方法】

- 1)障害物検知機能付ペダル踏み間違い急発進抑制装置
フロントバンパ部/リアバンパ部に右図に示した装置があること
- A フロントコーナーセンサー
 - B フロントセンターセンサー
 - C リアコーナーセンサー
 - D リヤセンターセンサー

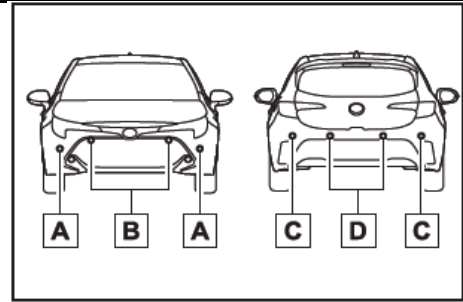


別紙5

通称名：カローラスポーツ

【外観確認方法】

- 1)障害物検知機能付ペダル踏み間違い急発進抑制装置
フロントバンパ部/リアバンパ部に右図に示した装置があること
- A フロントコーナーセンサー
 - B フロントセンターセンサー
 - C リアコーナーセンサー
 - D リヤセンターセンサー

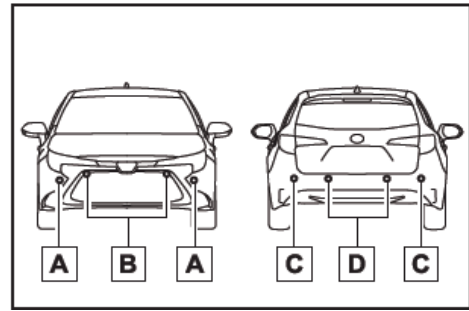


別紙6

通称名：カローラツーリング

【外観確認方法】

- 1)障害物検知機能付ペダル踏み間違い急発進抑制装置
フロントバンパ部/リアバンパ部に右図に示した装置があること
- A フロントコーナーセンサー
 - B フロントセンターセンサー
 - C リアコーナーセンサー
 - D リヤセンターセンサー



別紙7

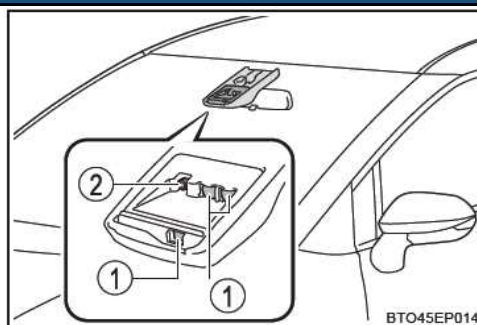
通称名：シエンタ

【外観確認方法】

1) 衝突被害軽減制動制御装置

フロントウィンドウシールド上部に右図に示した装置があること

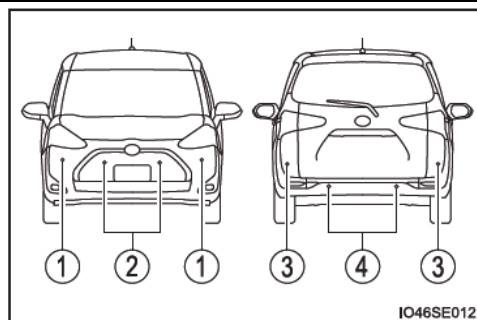
- ①レーダーレーザ
- ②前方カメラ



2) 障害物検知機能付ペダル踏み間違い急発進抑制装置

フロントバンパ部/リアバンパ部に右図に示した装置があること

- ①フロントコーナーセンサー
- ②フロントセンターセンサー
- ③リアコーナーセンサー
- ④リアセンターセンサー



別紙8

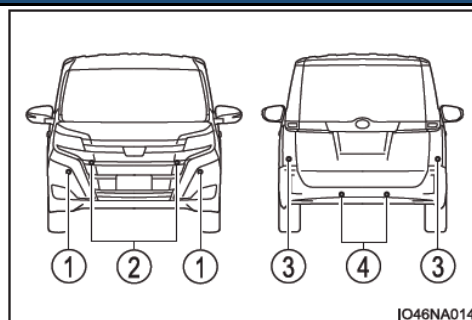
通称名：ノア、ヴォクシー、エスクァイア

【外観確認方法】

1) 障害物検知機能付ペダル踏み間違い急発進抑制装置

フロントバンパ部/リアバンパ部に右図に示した装置があること

- ① フロントコーナーセンサー
- ② フロントセンターセンサー
- ③ リアコーナーセンサー
- ④ リアセンターセンサー



※ノアの外観で代表

対象装置名称

スマートアシスト

スマートアシストⅢ

スマートアシストⅢ t

対象車の場合

ウィンドシールド一体カメラがある

外観1



外観2



室内視



※：意匠カバー形状は車種により異なります

別紙10

通称名：ミライ

【外観確認方法】

衝突被害軽減制動制御装置及び、障害物検知機能付ペダル踏み間違い急発進抑制装置

Advanced Drive装着車のみ対象の為、
フロントバンパ下部に右に示した装置がある事
前方 LiDAR



別紙11

通称名：ヤリス

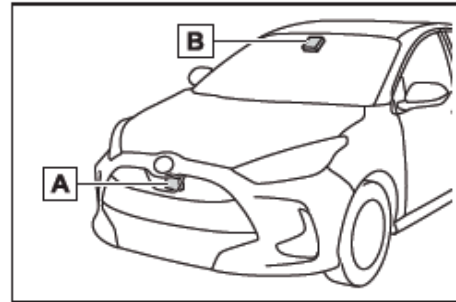
【外観確認方法】

1) 衝突被害軽減制動制御装置

フロントグリルとフロントウィンドウシールド上部に
右図に示した装置があること

A レーダー

B 前方カメラ



2) 障害物検知機能付ペダル踏み間違い急発進抑制装置

フロントバンパ部/リアバンパ部に右図に示した装置があること (E,F除く)

A フロントコーナーセンサー

B フロントセンターセンサー

C リアコーナーセンサー

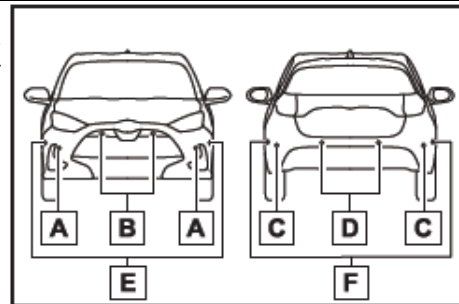
D リアセンターセンサー

E フロントサイドセンサー (Advanced Park

【駐車支援システム】装着車)

F リアサイドセンサー (Advanced Park

【駐車支援システム】装着車)



別紙12

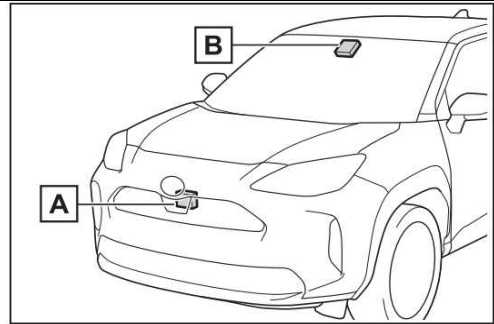
通称名：ヤリスクロス

【外観確認方法】

1) 衝突被害軽減制動制御装置

フロントグリルとフロントウィンドウシールド上部に
右図に示した装置があること

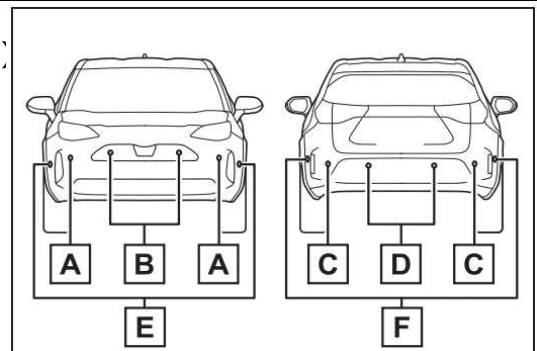
- A レーダー
- B 前方カメラ



2) 障害物検知機能付ペダル踏み間違い急発進抑制装置

フロントバンパ部/リアバンパ部に右図に示した装置があること (E,F除く)

- A フロントコーナーセンサー
- B フロントセンターセンサー
- C リアコーナーセンサー
- D リヤセンターセンサー
- E フロントサイドセンサー (Advanced Park
[駐車支援システム] 装着車)
- F リヤサイドセンサー (Advanced Park
[駐車支援システム] 装着車)

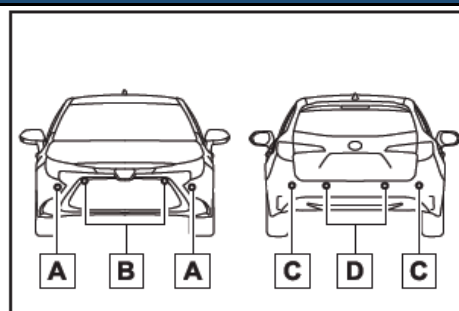


別紙13

通称名：C-HR

【外観確認方法】

- 1)障害物検知機能付ペダル踏み間違い急発進抑制装置
フロントバンパ部/リアバンパ部に右図に示した装置があること
- A フロントコーナーセンサー
 - B フロントセンターセンサー
 - C リアコーナーセンサー
 - D リヤセンターセンサー



別紙14

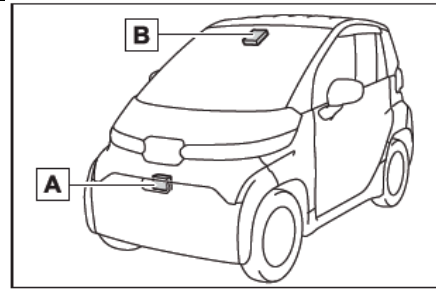
通称名：C+pod

【外観確認方法】

1) 衝突被害軽減制動制御装置

フロントグリルとフロントウィンドウシールド上部に
右図に示した装置があること

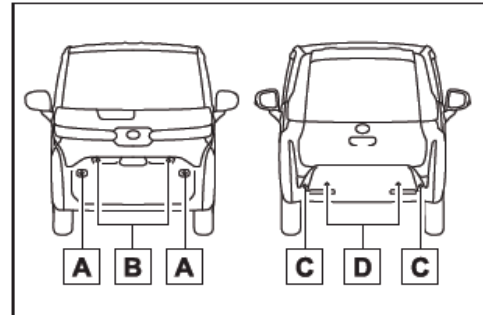
- A レーダー
- B 前方カメラ



2) 障害物検知機能付ペダル踏み間違い急発進抑制装置

フロントバンパ部/リアバンパ部に右図に示した装置があること

- A フロントコーナーセンサー
- B フロントセンターセンサー
- C リアコーナーセンサー
- D リアセンターセンサー



別紙15

通称名：GR86

【外観確認方法】

衝突被害軽減制動制御装置及び、障害物検知機能付ペダル踏み間違い急発進抑制装置
フロントウィンドウシールド上部に右に示した装置があること
前方カメラ



別紙16

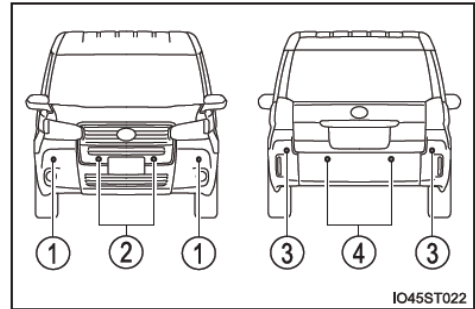
通称名：JPN TAXI

【外観確認方法】

1)障害物検知機能付ペダル踏み間違い急発進抑制装置

フロントバンパ部/リアバンパ部に右図に示した装置があること

- ①フロントコーナーセンサー
- ②フロントセンターセンサー
- ③リアコーナーセンサー
- ④リヤセンターセンサー



別紙17

通称名：RAV4

【外観確認方法】

- 1)障害物検知機能付ペダル踏み間違い急発進抑制装置
フロントバンパ部/リアバンパ部に右図に示した装置があること
- A フロントコーナーセンサー
 - B フロントセンターセンサー
 - C リアコーナーセンサー
 - D リヤセンターセンサー

